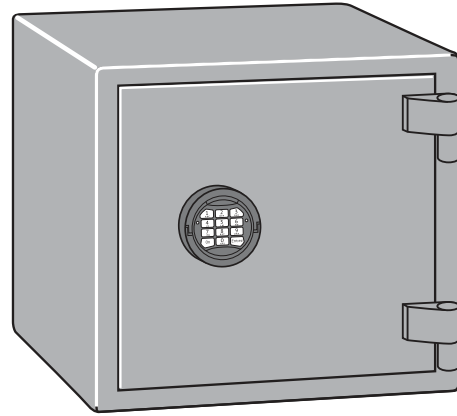


User guide

Chubbsafes Primus

GB	Quick user guide
FR	Mini-guide de l'utilisateur
DE	Kurzanleitung
NL	Beknopte handleiding
IT	Guida veloce
ES	Guía rápida de usuario
PT	Guia rápido do Utilizador
PL	Krótki podręcznik użytkownika
RU	Краткое руководство пользователя
SE	Snabb bruksanvisning
NO	Hurtigguide
DK	Hurtig brugervejledning
FI	Pikaopas
ID	Panduan cepat untuk pengguna
CN	便捷用户指南 دليل الاستخدام السري

Electronic Lock

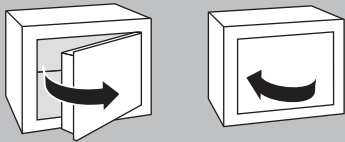
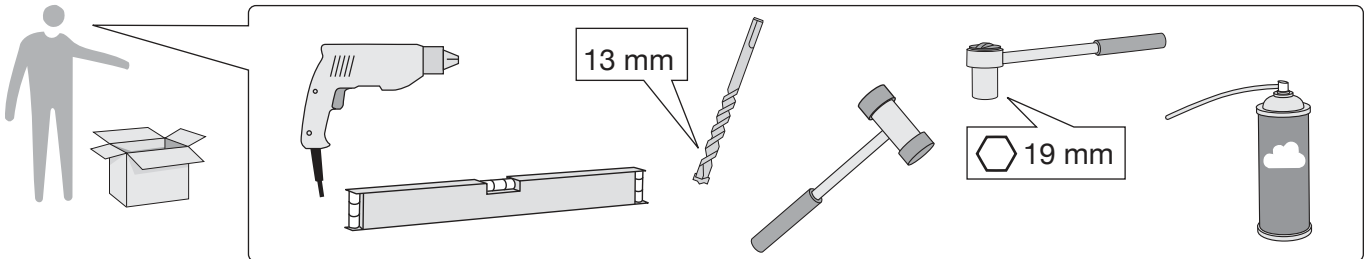
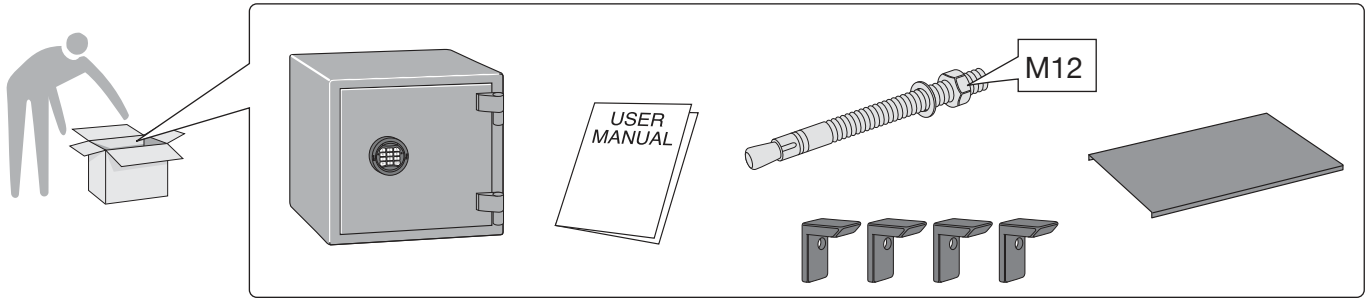


Chubbsafes

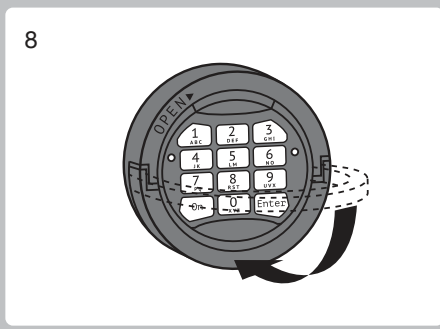
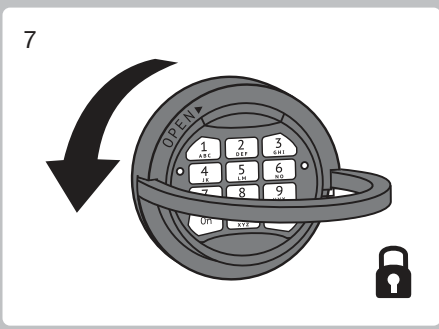
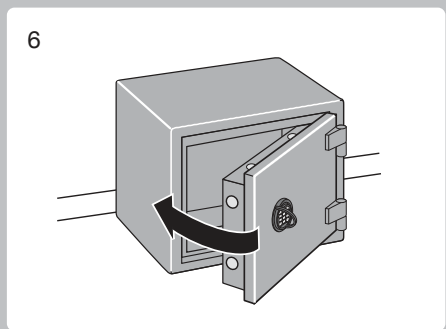
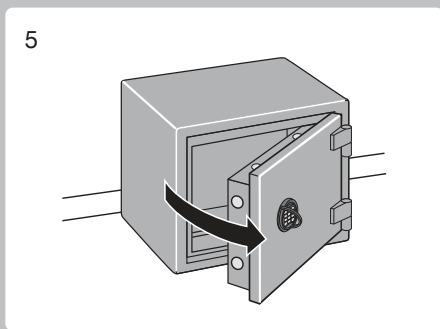
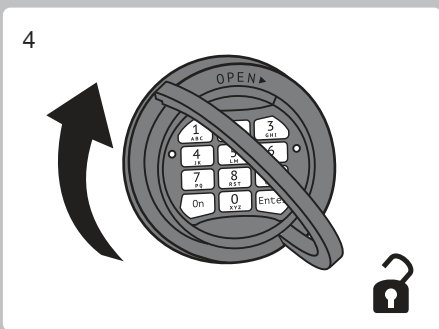
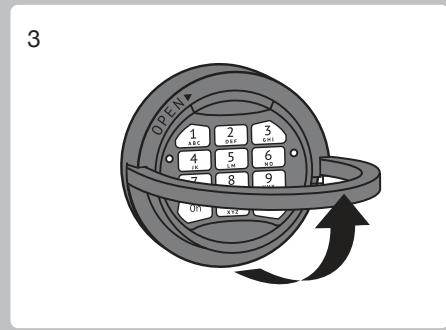
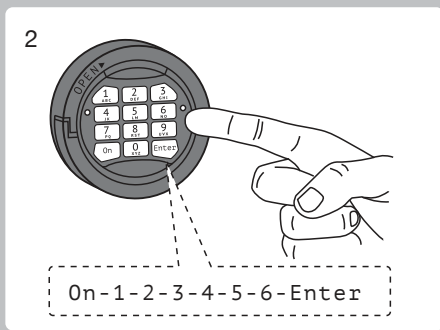
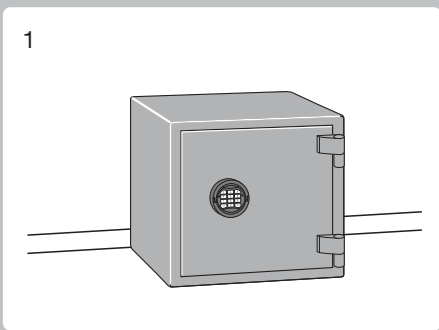
Trusted the world over.

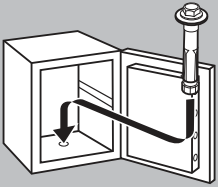
www.chubbsafe.com

'Chubb' is owned by Chubb plc and is a registered trademark used under license



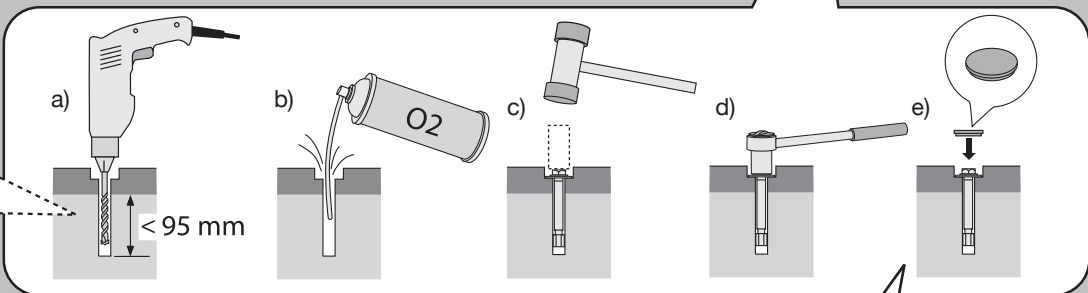
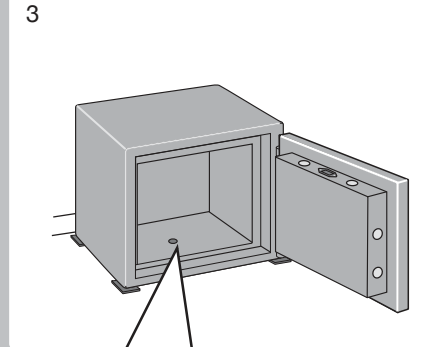
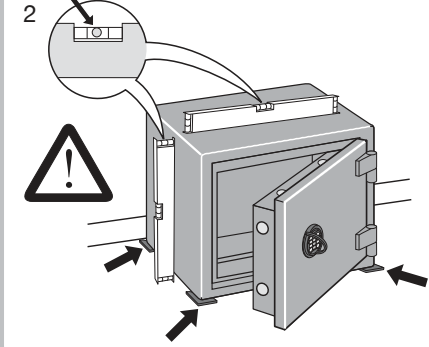
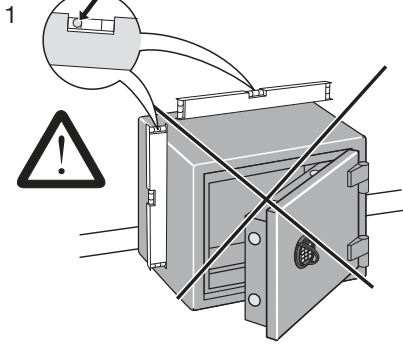
- | | |
|----------------------------|-------------------------------|
| GB To open & close. | RU Открыть и закрыть. |
| FR Pour ouvrir et fermer. | SE För öppning och stängning. |
| DE Öffnen und Schließen. | NO Åpne og lukke. |
| NL Openen en sluiten. | DK Åbning og lukning. |
| IT Apertura e chiusura. | FI Avaaminen ja sulkeminen. |
| ES Para abrir y cerrar. | ID Membuka & menutup. |
| PT Para abrir e fechar. | CN 开关保险柜 · |
| PL Aby otworzyć i zamknąć. | للفتح والإغلاق. |





GB The safe must be anchored before being use.
 FR Le coffre doit être ancré avant d'être mis en service.
 DE Bevor der Safe verwendet wird, muss er verankert sein.
 NL De kluis moet voor gebruik verankerd worden.
 IT La cassaforte deve essere fissata saldamente prima dell'utilizzo.
 ES La caja de seguridad debe anclarse antes de utilizarse.
 PT O cofre tem de ser ancorado antes de ser usado.
 PL Przed użyciem sejf należy zakotwiczyć.

RU Закрепите положение сейфа перед использованием.
 SE Kassaskåpet måste vara förankrat innan det används.
 NO Safen må forankres før bruk.
 DK Pengeskabet skal forankres, før det tages i brug.
 FI Kassakaappi on ankkuroitava ennen käyttöä.
 ID Pengaman harus ditanamkan sebelum digunakan.
 CN 保險櫃在使用前必須固定到位。
 يجب أن تكون الحزانة ثابتة قبل الاستخدام.



GB IMPORTANT:
 For a compliant fixing, the expansion bolt supplied with the safe must be fixed in a concrete compressive support of 25 MPa and the tightening torque must be of 80 NM.

FR IMPORTANT:
 Pour une fixation conforme aux normes, le boulon expansible fourni avec le coffre doit être fixé dans un support en béton présentant une compression de 25MPa en appliquant un couple de serrage de 80 Nm.

DE WICHTIG:
 Für eine normenkonforme Befestigung müssen die mit dem Safe gelieferten Bolzen in einer Betondruckhalter von 25 MPa befestigt werden und der Anzugsmoment muss 80 Nm betragen.

NL BELANGRIJK:
 Voor een conforme installatie moet de bij de safe geleverde expansiebout bevestigd worden in een betonnen druksteun van 25 MPa met een aanhaalmoment van 80 Nm.

IT IMPORTANTE:
 Per un fissaggio conforme, il bullone di espansione in dotazione con la cassaforte deve essere fissato su un supporto compresso di calcestruzzo a 25 MPa con una coppia di serraggio di 80 NM.

ES IMPORTANTE:
 Para obtener una fijación conforme, se debe fijar el perno de expansión suministrado con la caja en un soporte de compresión de hormigón de 25 MPa, mientras que el par de apriete debe ser de 80 Nm.

PT IMPORTANTE:
 Para uma fixação conforme, o chumbador de unha fornecido com o cofre deve ser fixado num suporte compressivo de betão de 25 MPa e o binário de aperto deve ser de 80 NM.

SE VIKTIGT:
 För godkänd förankring måste den medföljande expanderbulten fästas i ett betongstöd med en kompressionshållfasthet på 25 MPa och åtdragningsmomentet måste vara 80 Nm.

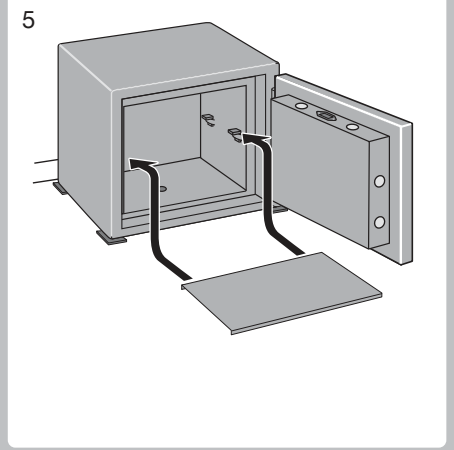
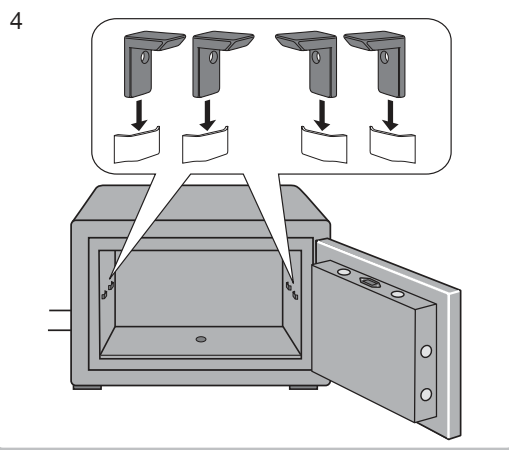
NO VIKTIGT:
 For godkjert innfesting må ekspansjonsboltene som leveres med safen festes i betong med en kompresjonsstyrke på 25 MPa og et tiltrekkingsmoment på minst 80 Nm.

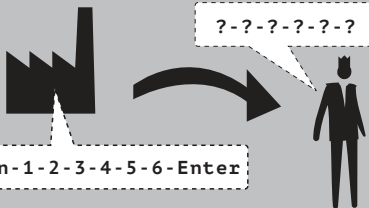
DK VIGTIGT:
 For at pengeskabet er fastgjort korrekt, skal den medfølgende ekspansjonsbolt være fastgjort i et betonunderlag med et tryk på 25 MPa, og tilspændingsmomentet skal være 80 Nm.

FI TÄRKEÄÄ:
 Jotta kiinnitys olisi asianmukainen, kassakaappin mukana toimitettu levytyspultti on kiinnitettävä 25 MPan betoniiseen puristusutukseen ja kiristysmomentin on oltava 80 Nm.

ID PENTING:
 Untuk memperbaikinya, baut ekspansi disertakan dengan aman harus tetap dalam dukungan tekanan beton 25 MPa dan torsi pengencangan harus di 80 NM.

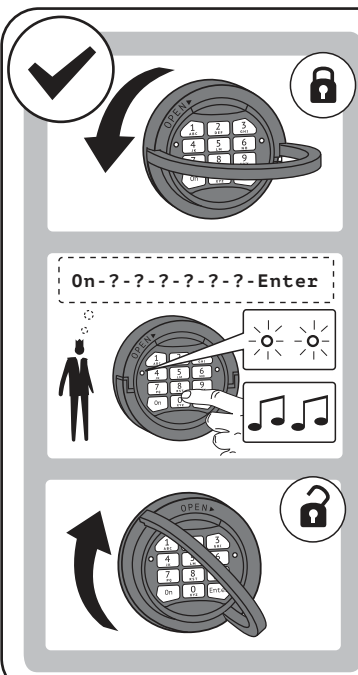
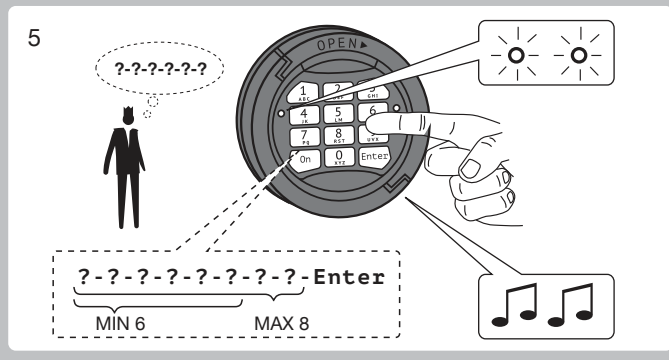
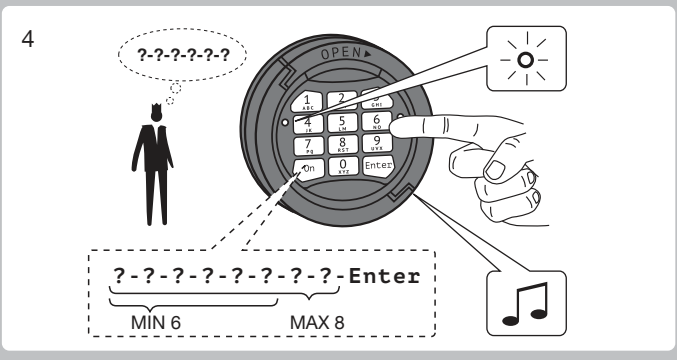
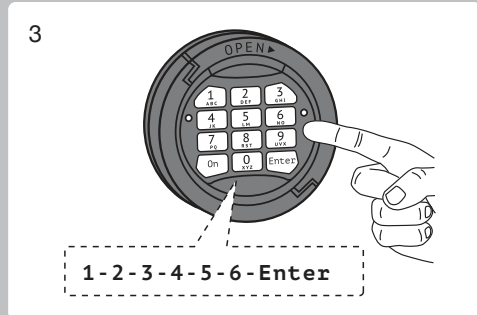
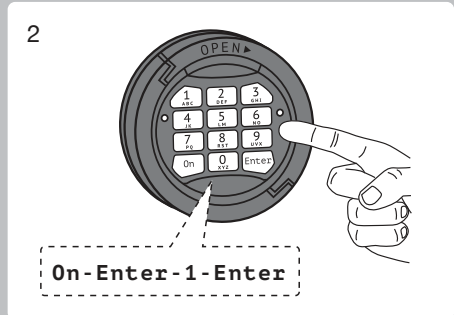
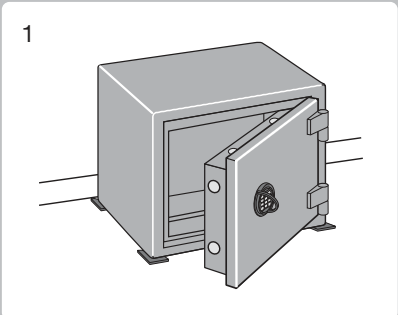
CN 重要信息:
 为了符合锚固要求，随保险柜提供的膨胀螺栓必须固定在具有 25 MPa 压缩支持力的混凝土面上，拧紧力矩必须为 80 NM-



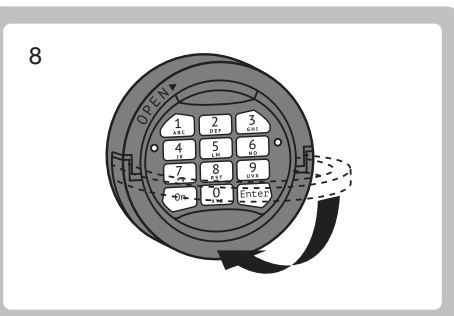
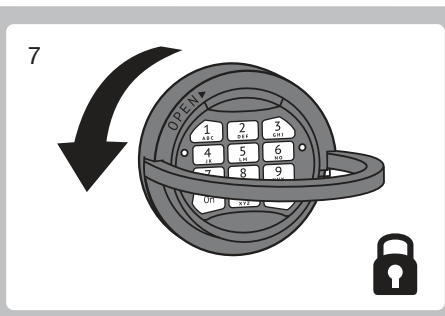
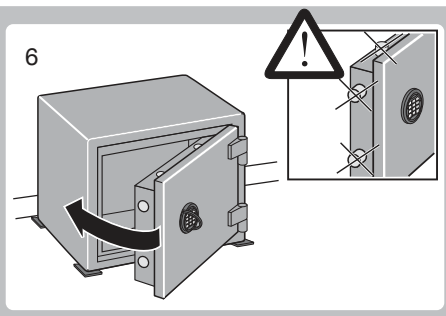
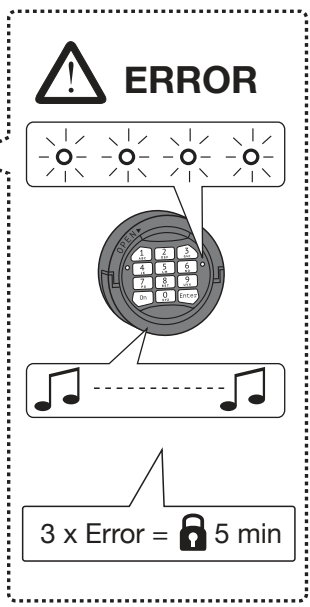


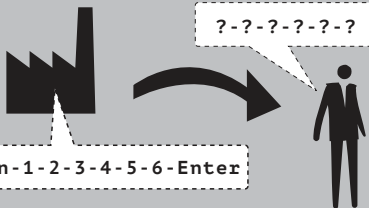
GB Setting new master code.
 FR Définition d'un nouveau code maître.
 DE Neuen Mastercode festlegen.
 NL Nieuwe mastercode instellen.
 IT Impostazione nuovo codice master.
 ES Configuración del nuevo código máster.
 PT Definir o novo código principal.
 PL Ustawianie nowego kodu głównego (master).

RU Установка нового основного кода.
 SE Ställa in ny huvudkod.
 NO Stille inn en ny masterkode.
 DK Indstilling af ny masterkode.
 FI Uuden pääkoodin määrittäminen.
 ID Pengaturan kode master baru.
 CN 设置新的主密码。
 إعداد كود رئيسي جديد.



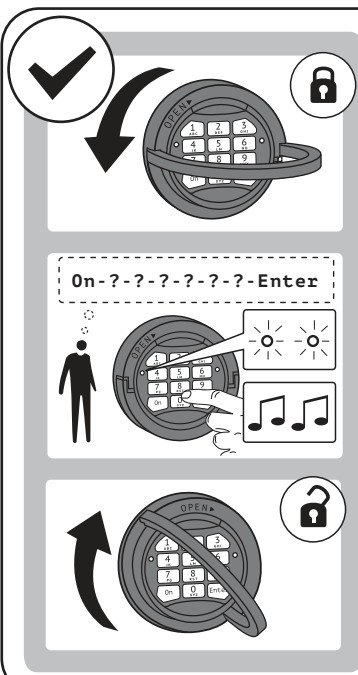
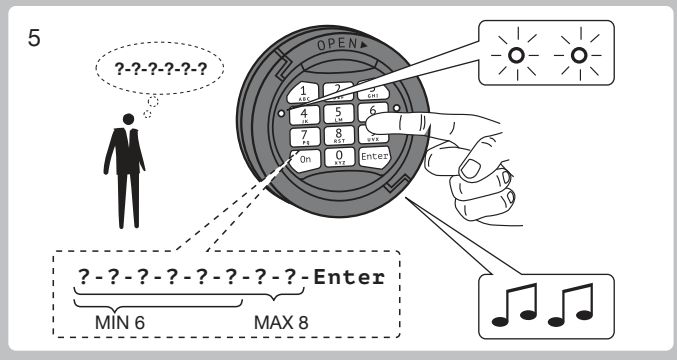
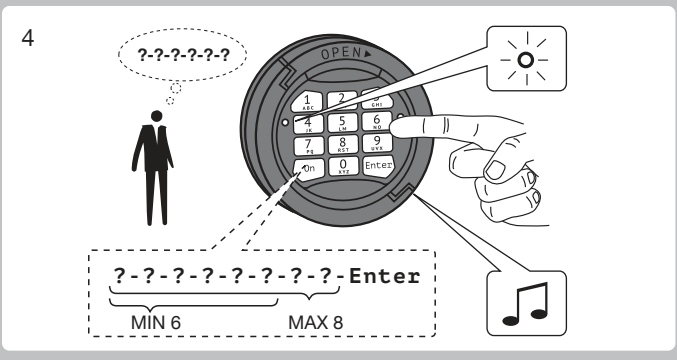
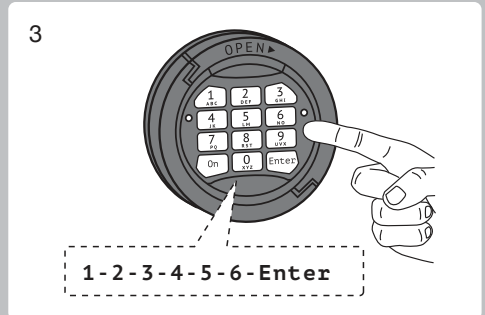
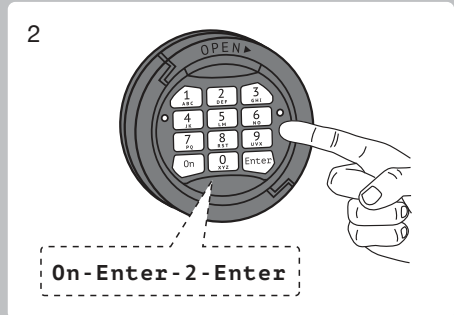
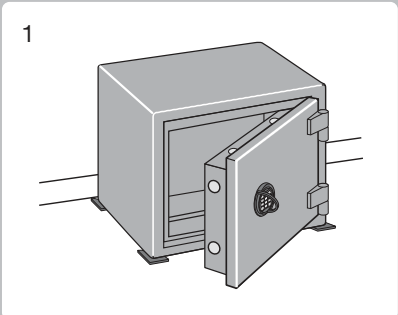
GB To check that your PIN code has been accepted operate the lock three times without closing the door. If unsure repeat the steps above.
 FR Pour vérifier que votre code PIN a été accepté, faites fonctionner la serrure trois fois sans fermer la porte. En cas de doute, répétez les étapes précédentes.
 DE Um sicherzustellen, dass Ihr PIN-Code akzeptiert wurde, schließen Sie das Schloss dreimal hintereinander ab und auf, ohne die Tür zu schließen. Wenn dies nicht reibungslos funktioniert, wiederholen Sie die o. g. Schritte.
 NL Controleer of uw pincode is aanvaard door het slot drie keer te bedienen zonder de deur te sluiten. Doorloop bij twijfel bovenstaande stappen opnieuw.
 IT Per controllare che il codice PIN sia stato accettato, azionare la serratura tre volte senza chiudere la porta. In caso di dubbi, ripetere le operazioni precedenti.
 ES Para comprobar que su código PIN ha sido aceptado, active la cerradura tres veces sin cerrar la puerta. En caso de duda, repita los pasos anteriores.
 PT Para se certificar de que o seu código PIN foi aceite, acione a fechadura três vezes sem fechar a porta. Caso não tenha a certeza, repita os passos acima.
 PL Aby sprawdzić czy kod PIN został zaakceptowany, należy uruchomić zamek trzy razy bez zamykania drzwi sejfów. W przypadku braku pewności należy powtórzyć powyższe kroki.
 RU Для того, чтобы убедиться, что Ваш PIN код был принят проверти замок три раза не закрывая дверь. Если вы все еще неуверенны, повторите вышеуказанные шаги.
 SE För att kontrollera att PIN-koden är godkänd ska du använda låset tre gånger utan att stänga dörren. Upprepa ovanstående steg om du är osäker.
 NO Kontroller at PIN-koden er registrert ved å bruke låsen tre ganger uten å lukke døren. Hvis du er usikker, gjentar du trinnene ovenfor.
 DK Afprov pinkoden på låsen tre gange uden at lukke døren for at kontrollere, om pinkoden er accepteret. Gentag ovenstående trin, hvis du ikke er sikker.
 FI Tarkista, että PIN-koodisi on hyväksytty, käyttämällä lukkoa kolme kertaa ovea sulkematta. Jos olet epävarma, toista edellä kuvatut vaiheet.
 ID Untuk memeriksa kode PIN Anda telah diterima, operasikan kunci tiga kali tanpa menutup pintu. Apabila kurang yakin, ulangi langkah-langkah tersebut di atas.
 CN 要检查 PIN 码是否设置成功，请在不关柜门的情况下，开开锁三次。如果不确定，请重复上述步骤。



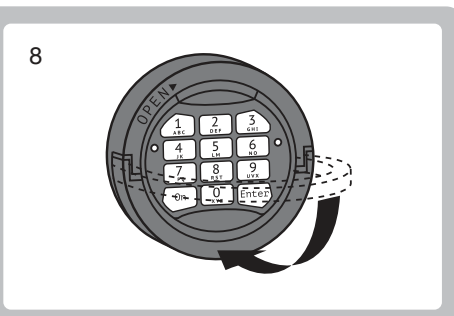
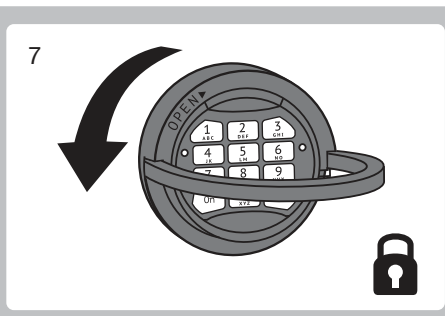
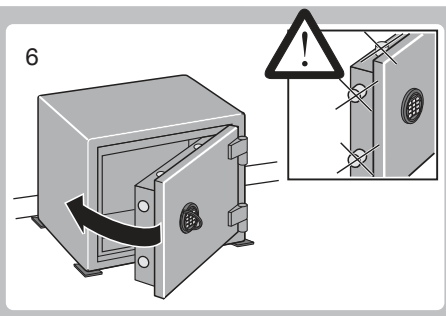
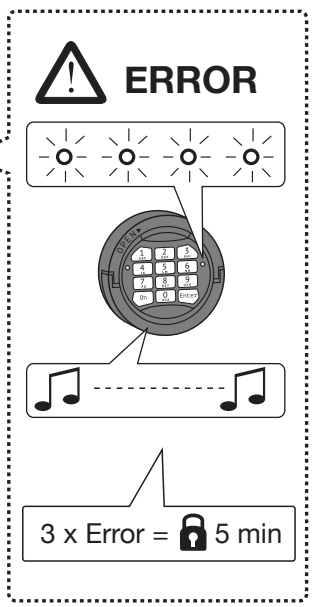


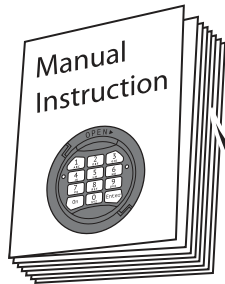
GB Setting new user code.
 FR Définition d'un nouveau code utilisateur.
 DE Neuen Benutzercode festlegen.
 NL Nieuwe gebruikerscode instellen.
 IT Impostazione nuovo codice utente.
 ES Configuración del nuevo código de usuario.
 PT Definir o novo código do utilizador.
 PL Ustawienie nowego kodu użytkownika.

RU Установка кода нового пользователя.
 SE Ställa in ny användarkod.
 NO Stille inn en ny brukerkode.
 DK Indstilling af ny brugerkode.
 FI Uuden käyttäjäkoodin määrittäminen.
 ID Pengaturan kode pengguna baru.
 CN 设置新的用户密码。
 إعداد كود جديد للمستخدم.

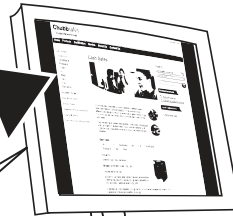


GB To check that your PIN code has been accepted operate the lock three times without closing the door. If unsure repeat the steps above.
 FR Pour vérifier que votre code PIN a été accepté, faites fonctionner la serrure trois fois sans fermer la porte. En cas de doute, répétez les étapes précédentes.
 DE Um sicherzustellen, dass Ihr PIN-Code akzeptiert wurde, schließen Sie das Schloss dreimal hintereinander ab und auf, ohne die Tür zu schließen. Wenn dies nicht reibungslos funktioniert, wiederholen Sie die o. g. Schritte.
 NL Controleer of uw pincode is aanvaard door het slot drie keer te bedienen zonder de deur te sluiten. Doorloop bij twijfel bovenstaande stappen opnieuw.
 IT Per controllare che il codice PIN sia stato accettato, azionare la serratura tre volte senza chiudere la porta. In caso di dubbi, ripetere le operazioni precedenti.
 ES Para comprobar que su código PIN ha sido aceptado, active la cerradura tres veces sin cerrar la puerta. En caso de duda, repita los pasos anteriores.
 PT Para se certificar de que o seu código PIN foi aceite, acione a fechadura três vezes sem fechar a porta. Caso não tenha a certeza, repita os passos acima.
 PL Aby sprawdzić czy kod PIN został zaakceptowany, należy uruchomić zamek trzy razy bez zamykania drzwi sejfów. W przypadku braku pewności należy powtórzyć powyższe kroki.
 RU Для того, чтобы убедиться, что Ваш PIN код был принят проверти замок три раза не закрывая дверь. Если вы все еще неуверенны, повторите вышеуказанные шаги.
 SE För att kontrollera att PIN-koden är godkänd ska du använda låset tre gånger utan att stänga dörren. Upprepa ovanstående steg om du är osäker.
 NO Kontroller at PIN-koden er registrert ved å bruke låsen tre ganger uten å lukke døren. Hvis du er usikker, gjentar du trinnene ovenfor.
 DK Afprov pinkoden på låsen tre gange uden at lukke døren for at kontrollere, om pinkoden er accepteret. Gentag ovenstående trin, hvis du ikke er sikker.
 FI Tarkista, että PIN-koodisi on hyväksytty, käyttämällä lukkoa kolme kertaa ovea sulkematta. Jos olet epävarma, toista edellä kuvatut vaiheet.
 ID Untuk memeriksa kode PIN Anda telah diterima, operasikan kunci tiga kali tanpa menutup pintu. Apabila kurang yakin, ulangi langkah-langkah tersebut di atas.
 CN 要检查 PIN 码是否设置成功，请在不关柜门的情况下，开开锁三次。如果不确定，请重复上述步骤。





<http://www.chubbsafes.com>



GB

For further information please contact your vendor or distributor.

IT

Per ulteriori informazioni contattare il proprio venditore o fornitore.

RU

ДЛЯ ПОЛУЧЕНИЯ ПОДРОБНОЙ ИНФОРМАЦИИ ОБРАТИТЕСЬ К ВАШЕМУ ПОСТАВЩИКУ ИЛИ ДИСТРИБЬЮТОРУ.

FI

Pyydä lisätietoja jälleenmyyjältä tai jakelijalta.

FR

Pour toute information complémentaire, veuillez contacter le fournisseur ou le distributeur.

ES

Si desea más información, póngase en contacto con su vendedor o distribuidor.

SE

För ytterligare information vänligen kontakta din återförsäljare eller distributör.

ID

Untuk informasi lebih lanjut, silakan hubungi vendor atau distributor anda.

DE

Für weitere Informationen wenden Sie sich bitte an Ihren Händler oder Lieferanten.

PT

Para mais informações contacte o seu fornecedor ou distribuidor.

NO

Kontakt forhandleren eller distributøren for ytterligere informasjon.

CN

有关家具的信息，
与供货商或经销商联系

NL

Neem voor meer informatie contact op met uw leverancier of distributeur.

PL

Więcej informacji można uzyskać w punkcie sprzedaży lub u dystrybutora.

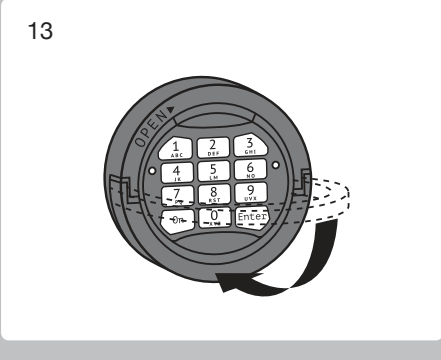
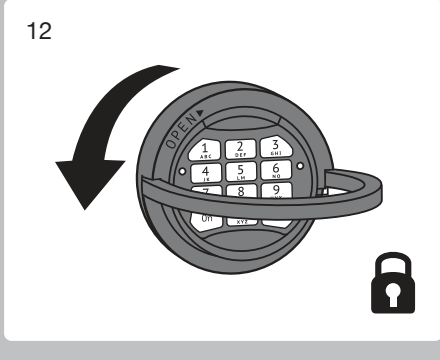
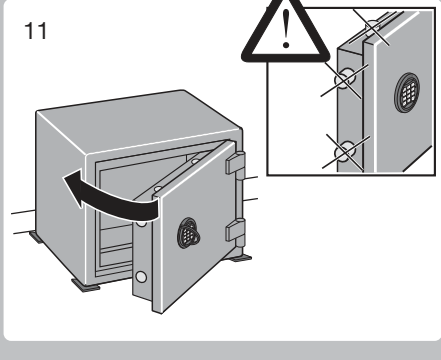
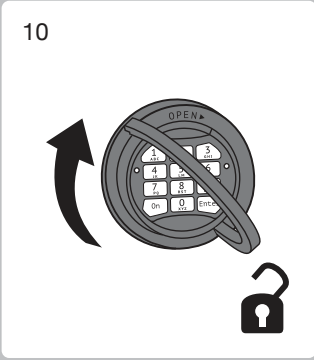
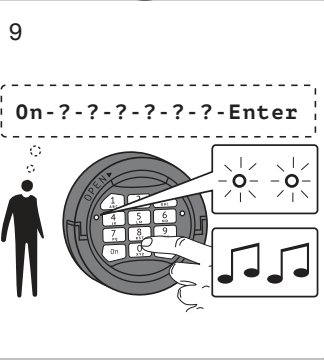
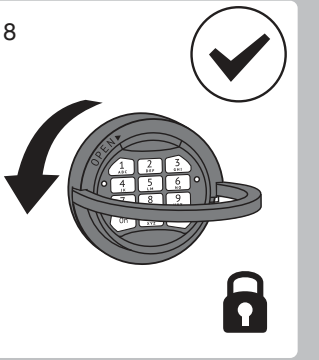
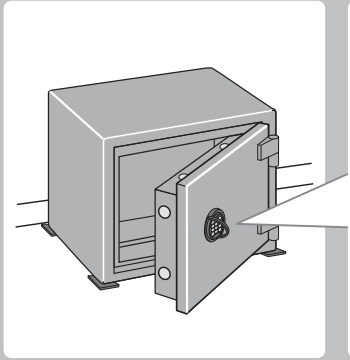
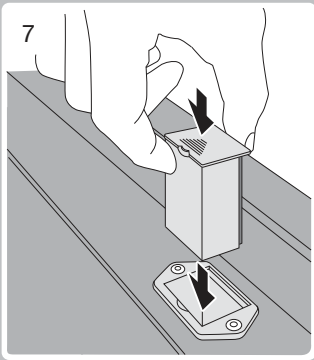
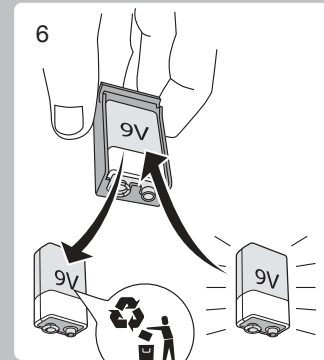
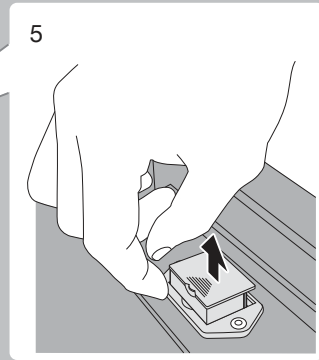
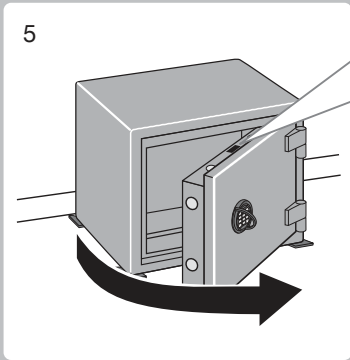
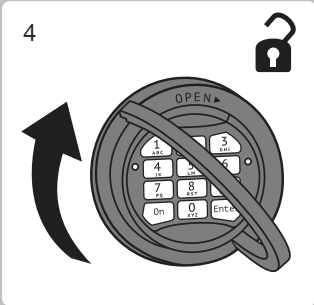
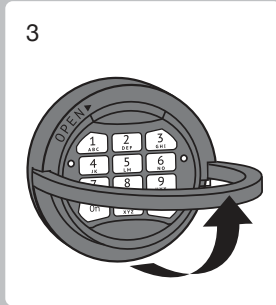
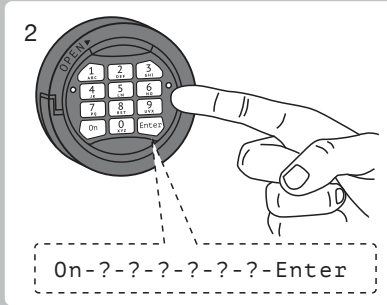
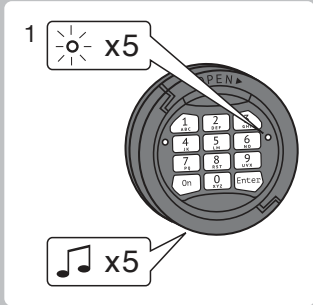
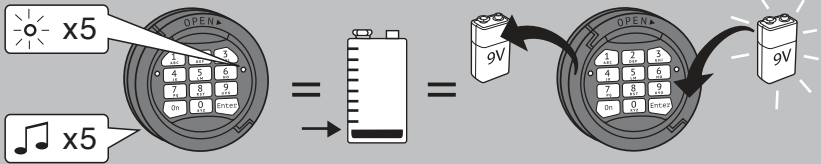
DK

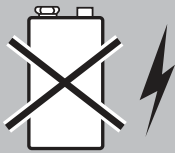
Kontakt din forhandler eller distributor for yderligere oplysninger.

لمزيد من المعلومات، يرجى الاتصال
بالمورد أو الموزع.

GB Low battery.
 FR Pile faible.
 DE Niedriger Batteriestand.
 NL Batterij bijna leeg.
 IT Batteria in esaurimento.
 ES Bateria agotada.
 PT Bateria fraca.
 PL Niski poziom baterii.

RU Аккумулятор разряжен.
 SE Låg batterinivå.
 NO Lavt batterinivå.
 DK Lav batteristand.
 FI Akun varaus vähissä.
 ID Baterai lemah.
 CN 电池电量低。
 شحن البطارية ضعيف.





GB No battery power.

FR Pile déchargée.

DE Keine Batterieleistung.

NL Batterij leeg.

IT Batteria scarica.

ES Sin alimentación por batería.

PT Sem bateria.

PL Brak zasilania z baterii.

RU Нет питания аккумулятора.

SE Ingen batterikraft.

NO Batteriet er utladet.

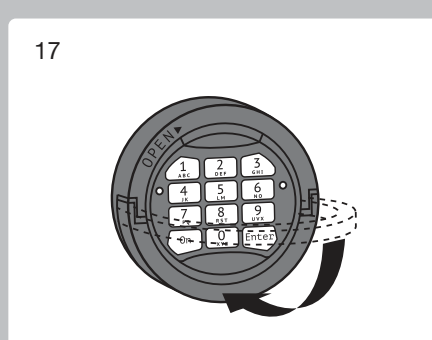
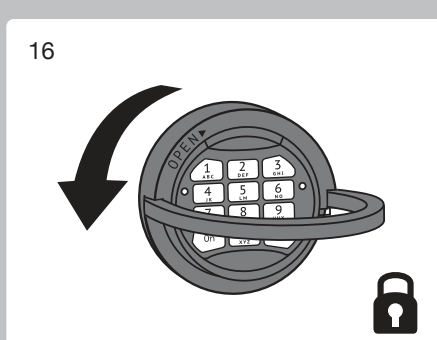
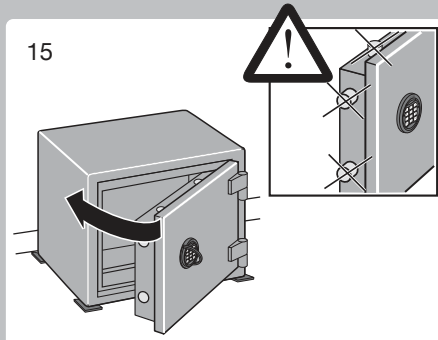
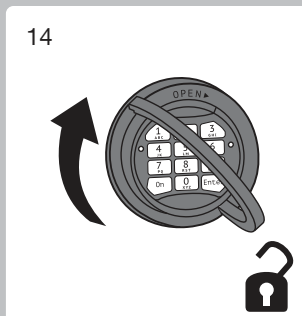
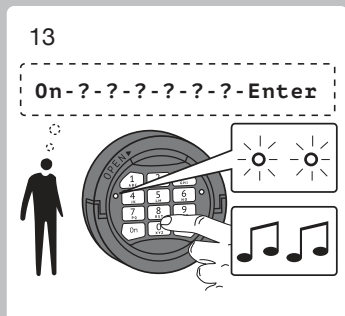
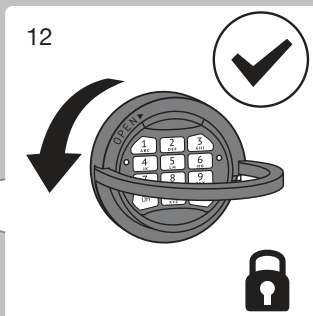
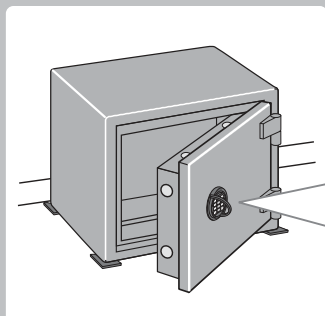
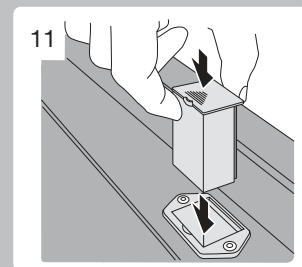
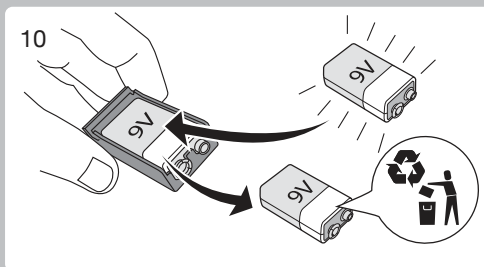
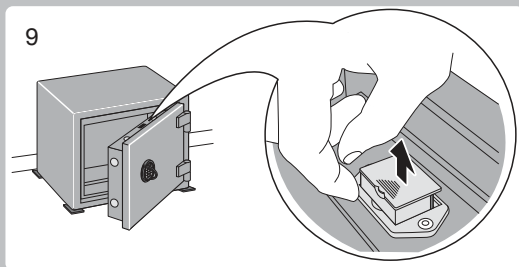
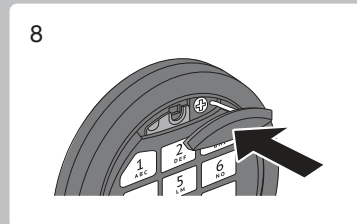
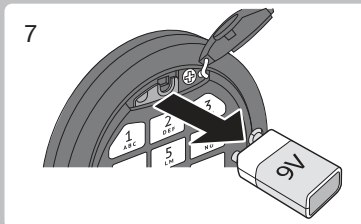
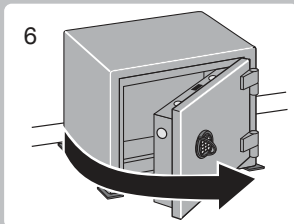
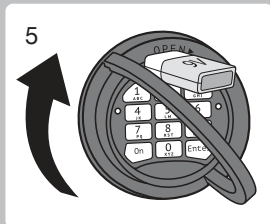
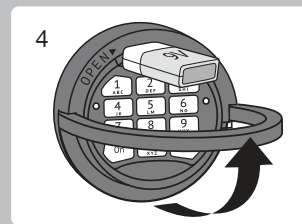
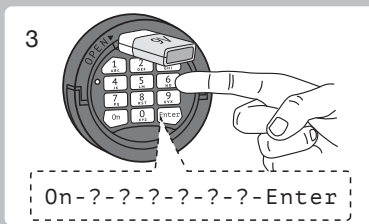
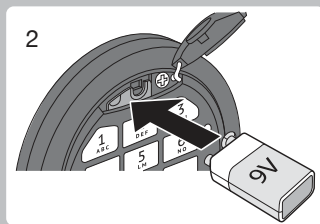
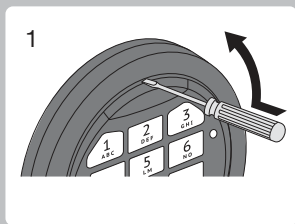
DK Batteriet er tomt.

FI Akussa ei ole virtaa.

ID Tidak ada daya baterai.

CN 电池电量耗尽。

البطارية فارغة.



Chubb safes

Trusted the world over.

www.chubbsafes.com

'Chubb' is owned by Chubb plc and is a registered trademark used under license